

# A200

Genuss ist, wenn alles stimmt



CLEANMASTER

SWISS MADE A200

MAKE IT  
*Wonderful!*

**FRANKE**

# PERFEKTION AUF DEN PUNKT GEBRACHT

Die A200 verdichtet, was wir unter Genuss verstehen: perfekten Kaffee, ganz einfach zubereitet. Wir haben eine Kaffeemaschine gebaut, die es auf den Punkt bringt.

Die Augen treffen wie immer den ersten Entscheid. Das haptische Erlebnis bestätigt dann den Eindruck: Alles fühlt sich wertig und selbstverständlich an. Die Bedienung folgt der intuitiven Logik und macht es spielend einfach, die A200 in Betrieb zu nehmen. Wir hören das Keramikmahlwerk, und selbst diese mechanischen Geräusche schaffen Vertrauen. Dann der Duft des frisch gebrühten Kaffees! Dann ein erstes Nippen an der perfekten Crema und das Wiederentdecken eines authentischen Aromas: eine Franke durch und durch.



# GENUSS SELBSTVERSTÄNDLICH GEMACHT

Die A200 wurde so konstruiert, dass sie im Handumdrehen in Betrieb genommen und bedient werden kann: Plug & Play! Eine Schweizer Ingenieursleistung, die den Alltag mit der A200 genussvoll einfach macht.

## **Einfach und doch individuell in der Bedienung**

Die A200 lädt Sie ein, bis zu 36 Produkte zu definieren und im Menü zu hinterlegen. Dabei bestimmen Sie erstens, wie Sie diese Getränke im Detail gerne zubereitet haben möchten: Soll der äthiopische Wildcafé aus dem Mahlwerk 1 oder Ihr ecuadorianischer Lieblings-Arabica aus dem Mahlwerk 2 verwendet werden? Soll er etwas länger oder kürzer gebrüht werden? Möchten Sie etwas mehr oder weniger Milch dazu? Dann bestimmen Sie zweitens, in welcher Reihenfolge Ihre Getränke im Menü hinterlegt werden sollen, damit Sie Ihre Favoriten im Menü ganz vorne wiederfinden. Die A200 führt Sie mit intuitiv verständlichen Schritten durch diese Konfiguration: ganz einfach und individuell.

## **Komfort überzeugend gelöst**

Im tagtäglichen professionellen Einsatz zeigen sich die Qualitäten einer A200 auf die eindrucklichste Art und Weise. Zum Beispiel beim Reinigungskonzept: Das Display führt mit Geräteillustrationen und einfachsten Texten durch den Reinigungsablauf. Während die detaillierte Anweisung Bild für Bild zeigt, was zu tun ist, arbeitet sich der erfahrene Benutzer ganz effizient in wenigen Schritten durch das Programm. Das braucht gerade mal ein paar Minuten, kein Handbuch und keine Einführung. Das schafft man ohne jegliche Vorkenntnisse.



Nach erfolgter Produktwahl definieren Sie die gewünschte Kaffeeröstung (Mühle links oder rechts oder Pulvereinwurf).

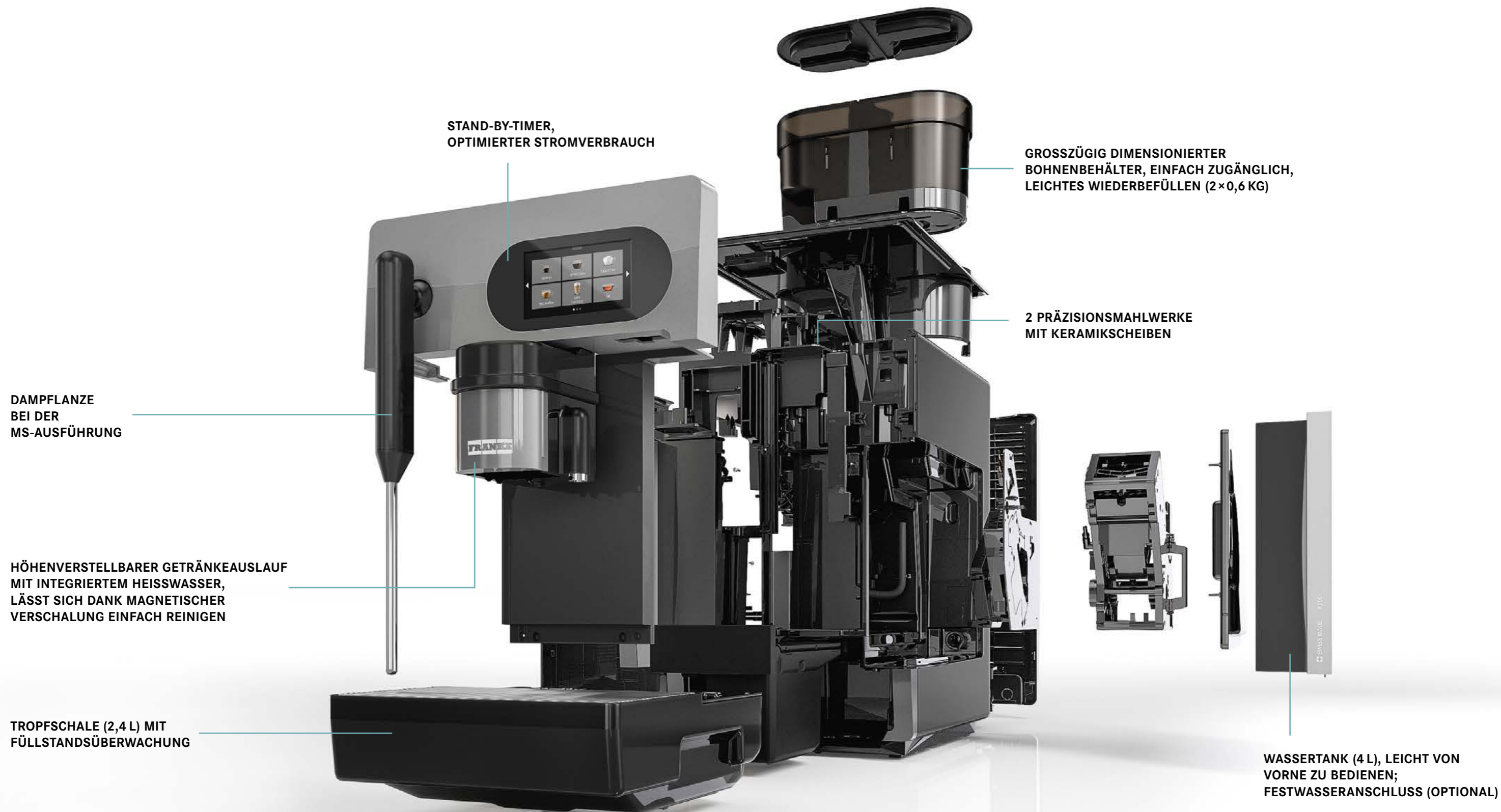


Volle Kontrolle auf einen Blick: Füllstandanzeige und Wartungshinweise



Der Reinigungsprozess wird Schritt für Schritt bildlich dargestellt.

# DURCHDACHT BIS INS KLEINSTE **DETAIL**



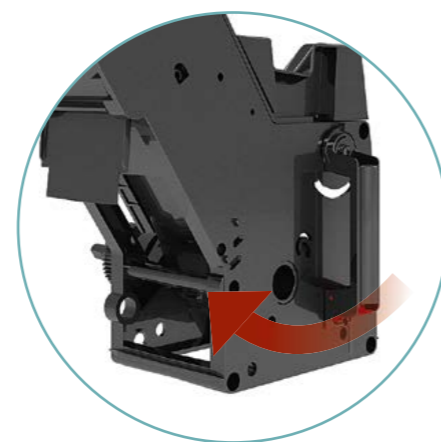
# DAS ENGINEERING VON GENUSS

Die Komponenten der A200 arbeiten Hand in Hand für Ihren Genuss. Jedes Detail ist wieder und wieder durch die Hände unserer Entwickler gelaufen und wurde optimal in das gesamte Maschinenkonzept integriert.

Das beginnt mit dem grosszügig dimensionierten Bohnenbehälter – eine Ingenieursleistung für sich. Über den zentralen patentierten Drehverschluss wird er entriegelt und gleichzeitig nach unten verschlossen. Nun lässt er sich spielend einfach entnehmen, um gereinigt oder ganz einfach mit Bohnen aufgefüllt zu werden. Der Deckel verfügt über eine dichtende Silikonlippe, um das edle Aroma der Bohnen zu schützen, und ist optional auch abschliessbar erhältlich.

Für den perfekten Kaffeegenuss wird die A200 ab Werk mit zwei Keramikmahlwerken geliefert, deren Mahlgrade sich einfach und präzise einstellen lassen. Die zwei Drehregler sitzen unter dem Bohnenbehälter, sind dadurch leicht zugänglich und lassen sich praktisch einstellen.

Die Brüheinheit der Maschine ist direkt von der Seite zugänglich und lässt sich ohne Werkzeug mit wenigen Handgriffen ausbauen. Reinigung und Unterhalt sind ab sofort ein Klacks.



Mit einem Handgriff herausnehmbar

PRÄZISIONSM AHLWERK MIT LANGLEBIGEN  
KERAMIKMAHLSCH EIBEN

BOHNENBEHÄLTER



BRÜHEINHEIT

# EINFACHES HANDLING FÜR MAXIMALE HYGIENE

Die Einhaltung von strengsten Hygiene-Standards ist für Franke eine Selbstverständlichkeit. Die A200 gibt es darum jetzt auch mit dem vollautomatischen Reinigungssystem CleanMaster. Nach dem Start des Reinigungsprozesses erfolgt der komplette Milchreinigungsablauf vollautomatisch, und die Maschine geht nach Beendigung in den Stand-by-Modus. Damit ist die A200 auf komfortabelste Weise jederzeit eine blitzsaubere Sache.

#### Komfort überzeugend gelöst

Die A200 glänzt mit einem fortschrittlichen integrierten Reinigungskonzept. Es reduziert den Arbeitsaufwand auf ein Minimum und garantiert ein sauberes, sicheres Handling. Verschütten von Milch oder Reinigungsmittel gehört ab sofort der Vergangenheit an. Der Milchbehälter tauscht seinen Platz mit dem Reinigungsbehälter. Sie haben die Wahl: Entweder Sie entscheiden sich für die automatische Reinigung EasyClean mit manuellem Einfüllen der Reinigungsflüssigkeit. Oder Sie setzen auf die rundum vollautomatische Reinigung CleanMaster mit integrierter Reinigungskartusche.

#### Hygienisches und praktisches Milchbehältersystem

- Schlauchfreies Andocksystem des Milchbehälters
- Integrierter Sensor zur Messung der effektiven Milchttemperatur
- Integrierte Reinigungskartusche

#### Effizienter Reinigungsprozess

- Automatisierter Prozess mit integrierter Reinigungskartusche
- Sicher und praktisch mit separatem Reinigungsbehälter
- Höchste Sauberkeit dank spezifisch entwickelten Milch- und Kaffeereinigungsmitteln
- Maximaler Komfort: Maschine beendet Reinigung selbstständig
- HACCP-konform



# GENUSS IST, WENN ALLES STIMMT

Die A200 bezaubert mit zahlreichen Möglichkeiten. Geniessen Sie Ihre eigenen Getränkekreationen Tag für Tag in gleichbleibender Qualität. Hier wird erlebbar, spürbar und selbst über die Nase erfahrbar, was Franke unter Qualität versteht.

#### **Kaffee in konstanter Barista-Qualität**

- Perfekte Crema
- Zwei Bohnensorten für mehr Genuss
- Gleichbleibende Qualität Tasse für Tasse

#### **Einzigartiger Milchschaum**

- Handgeschäumt oder automatisch
- Individuell einstellbare Schaumkonsistenz
- Die perfekte Vollendung jeder Getränkekreation

#### **Heisswasser für Tee**

- Programmierbare Füllmenge
- Dank höhenverstellbarem Auslauf auch für grosse Tassen geeignet



EINZIGARTIGE VIELFALT!

# ALLES FÜR IHRE INDIVIDUELLEN BEDÜRFNISSE



## MILCHSYSTEME (1)

- FoamMaster™ (FM): warme und kalte Milch und Milchschaum, individuell einstellbare Konsistenz, integriertes Reinigungssystem
- Milchsystem (MS): warme Milch und warmer Milchschaum (KE200)

## REINIGUNGSSYSTEME (1)

- CleanMaster (CM): vollautomatisches Reinigungssystem mit integrierter Reinigungskartusche. Für eine vorbildliche Hygiene. Einfacher, effizienter und komfortabler geht's nicht.
- EasyClean (EC): automatisches Reinigungssystem mit manuellem Einfüllen der Reinigungsflüssigkeit. Mit wenigen Handgriffen zur tadellosen Hygiene.

## A200-OPTIONEN (2)

- Bohnenbehälter: 2 × 0,6 kg, abschliessbar
- Festwasseranschluss
- Satzabwurf
- M2M/Telemetrie
- Abrechnungssysteme
- Hohe Füsse (40/100 mm)

## ABRECHNUNGSSYSTEM (3)

Einsetzbar für verschiedene Zahlssysteme, z. B. mit Münzen, Karte. Eignet sich ideal für Public/Private Vending.

## TASSENWÄRMER (4)

Mit vier beheizbaren Abstellflächen

PRODUKTSPEZIALITÄTEN	A200 MS EC	A200 FM CM
Ristretto   Espresso	✓	✓
Kaffee   Café Crème	✓	✓
Cappuccino   Latte Macchiato	✓	✓
Milch warm	✓	✓
Milchschaum warm	✓	✓
Milch kalt		✓
Milchschaum kalt		✓
Heisswasser	✓	✓
Dampf	✓	



# FÜR ABSOLUTE FLEXIBILITÄT

Genau auf Ihre Bedürfnisse abgestimmt.  
Folgende Zustellgeräte sind mit der A200 kombinierbar:



## **KÜHLEINHEIT SU05 DER ELEGANTE**

- Kühleinheit im Produktdesign erhältlich in 5 l CM, abschliessbar
- Perfekte Hygiene: intelligente Milchschauch-Kopplung für berührungsfreies Befüllen
- Leermeldung über das A200-Display
- Obere Abstellfläche als beheizbare Tassenablage, ein-/ausschaltbar



## **KE200 DER KOMPAKTE**

- Kühlschrank (4 l), abschliessbar
- Eignet sich für kleinen bis mittleren Kapazitätsbedarf



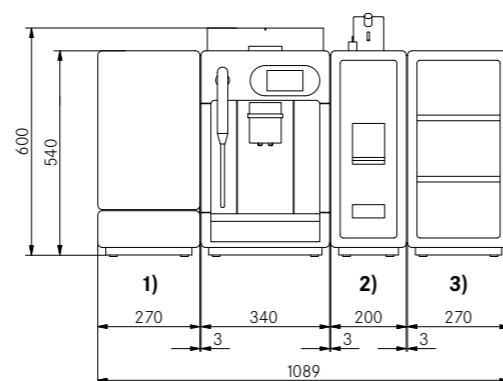
## **ABRECHNUNGSSYSTEM DER KASSENSCHLAGER**

- Einsetzbar für verschiedene Zahlssysteme, z.B. mit Münzen, Karte
- Eignet sich ideal für Public/Private Vending
- Kombinierbar mit M2M Feature

# TECHNISCHE DATEN A200 MIT ZUSTELLGERÄTEN SOWIE WEITERE KOMPATIBLE ZUSTELLGERÄTE

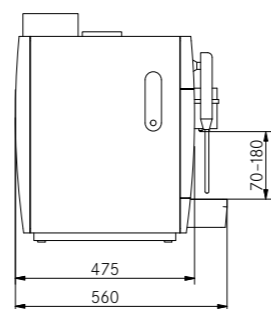
## MASCHINENMODELL

MODELL	LEISTUNG
A200 MS EC	220-240V 1LNPE 50/60Hz 2,4-2,75kW (13/15/16* A) 220-240V 1LNPE 50/60Hz 1,2-1,5kW (10A) 220V 1LNPE 50Hz 2,4kW (16A) 100V 2LPE 50/60Hz 1,3kW (15A) 120V 2LPE 60Hz 1,45kW (15A)
A200 FM CM	220-240V 1LNPE 50/60Hz 2,4-2,75kW (13/15/16* A) 220-240V 1LNPE 50/60Hz 1,2-1,5kW (10A) 220V 1LNPE 50Hz 2,4kW (16A) 100V 2LPE 50/60Hz 1,3kW (15A) 120V 2LPE 60Hz 1,45kW (15A)
Masse:	B 340mm / H 600mm / T 560mm



## WASSERANSCHLUSS

Wasseranschluss	Metallschlauch mit Überwurfmutter G3/8", L = 1500mm
Wasserzuleitung	Falls installationsseitig möglich: Rohwasser in Trinkwasserqualität (nicht aus Hausentkalkungsanlage)
Wasserdruck	80-800kPa (0,8-8,0 Bar)
Gesamthärte	4-8 °dH GH (deutsche Gesamthärte) / 7-14 °fH GH (französische Gesamthärte) / 70-140ppm (mg/l)
Karbonathärte	3-6 °dH KH (Karbonathärte) / 50-105ppm (mg/l)
Säuregehalt/pH-Wert	6,5-7,5 pH
Chlorgehalt	<0,5 mg/l



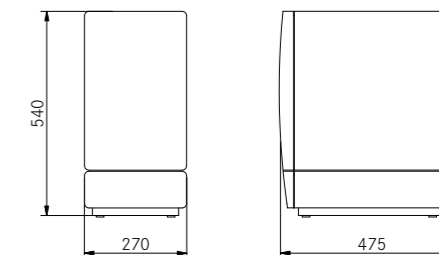
## WASSERABLAUF

Ablaufschlauch	D = 16mm, L = 2000mm
----------------	----------------------

\* Absicherung je nach Land

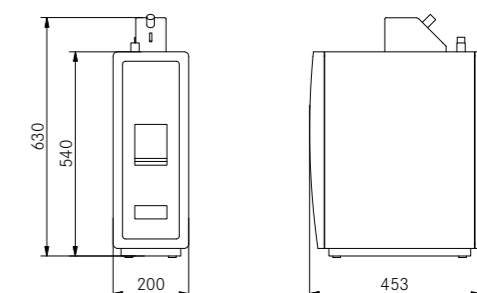
## ZUSTELLGERÄTE

1) KÜHLEINHEIT	SU05 CM (5l)
Elektroanschluss:	220-240V 1LNPE 50/60Hz 1,95-2,3kW (10A) 120V 1LNPE 60Hz 1,44kW (15A) 220V 1LNPE 50Hz 0,72A (10A) 100V 1LNPE 50/60Hz 1,35kW (15A)
Masse:	B 270mm / H 540mm / T 475mm
Gewicht (leer):	ca. 24kg
Kompatibel mit:	Modell A200 FM CM



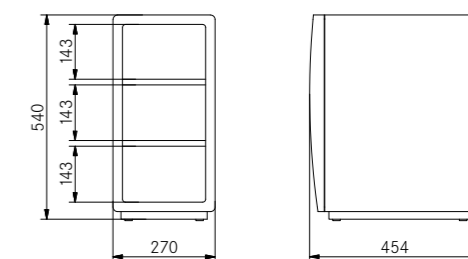
## 2) ABRECHNUNGSSYSTEM AC

Elektroanschluss:	85-264V 1LNPE 50/60Hz (10A)
Masse:	B 200mm / H 630mm / T 453mm
Gewicht (leer):	ca. 18kg
Kompatibel mit:	Modell A200 MS EC / A200 FM CM



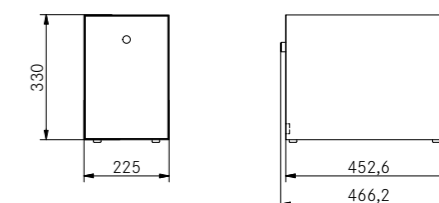
## 3) TASSENWÄRMER CW

Elektroanschluss:	220-240V 1LNPE 50/60Hz 120W (10A) 110V 1LNPE 50/60Hz 80W (10A)
Masse:	B 270mm / H 540mm / T 454mm
Gewicht (leer):	ca. 20kg
Kompatibel mit:	Modell A200 MS EC / A200 FM CM



## KÜHLEINHEIT KE200 (4l)

Elektroanschluss:	220-240V 1LNPE 50/60Hz 0,71A (10A)
Masse:	B 225mm / H 330mm / T 466,2mm
Gewicht (leer):	ca. 13kg
Kompatibel mit:	Modell A200 MS EC





Franke Kaffeemaschinen AG  
Franke-Strasse 9  
4663 Aarburg  
Schweiz  
Tel. +41 62 787 31 31  
[www.franke.com](http://www.franke.com)

Franke Coffee Systems GmbH  
Franke Strasse 1  
97947 Grünsfeld  
Deutschland  
Tel. +49 9346 9278 0  
Fax +49 9346 9278 100  
[www.franke.de](http://www.franke.de)

Franke Coffee Systems  
UK Limited  
6A Handley Page Way,  
Old Parkbury Lane,  
Colney Street,  
St Albans,  
Hertfordshire, AL2 2DQ  
England  
Tel. +44 1923 635700  
Fax +44 1923 635701  
[www.franke.com](http://www.franke.com)

Franke Coffee Systems  
Americas  
800 Aviation Parkway  
Smyrna, TN 37167  
USA  
Tel. +1 615 462 4265  
Fax +1 615 462 4400  
[www.franke.com](http://www.franke.com)

**FRANKE**